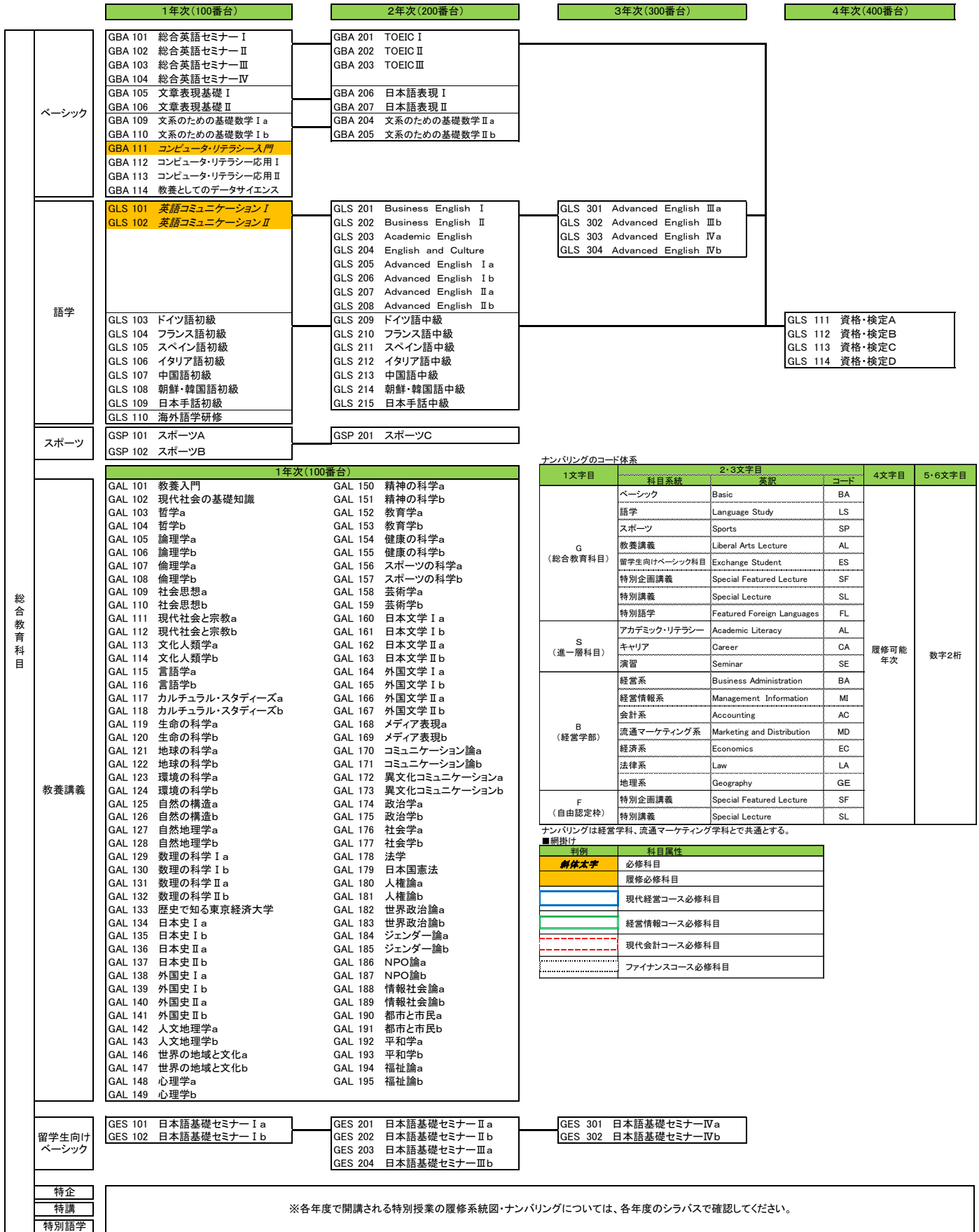


経営学部経営学科 履修系統図



ナンバリングのコード体系

1文字目	科目系統	2・3文字目	英訳	コード	4文字目	5・6文字目
G (総合教育科目)	ベーシック	Basic		BA	履修可能 年次	数字2桁
	語学	Language Study		LS		
	スポーツ	Sports		SP		
	教養講義	Liberal Arts Lecture		AL		
	留学生向けベーシック科目	Exchange Student		ES		
	特別企画講義	Special Featured Lecture		SF		
	特別講義	Special Lecture		SL		
S (進一層科目)	アカデミック・リテラシー	Academic Literacy		AL	履修可能 年次	数字2桁
	キャリア	Career		CA		
	演習	Seminar		SE		
	経営系	Business Administration		BA		
B (経営学部)	経営情報系	Management Information		MI	履修可能 年次	数字2桁
	会計系	Accounting		AC		
	流通マーケティング系	Marketing and Distribution		MD		
	経済系	Economics		EC		
	法律系	Law		LA		
F (自由認定枠)	地理系	Geography		GE	履修可能 年次	数字2桁
	特別企画講義	Special Featured Lecture		SF		
	特別講義	Special Lecture		SL		

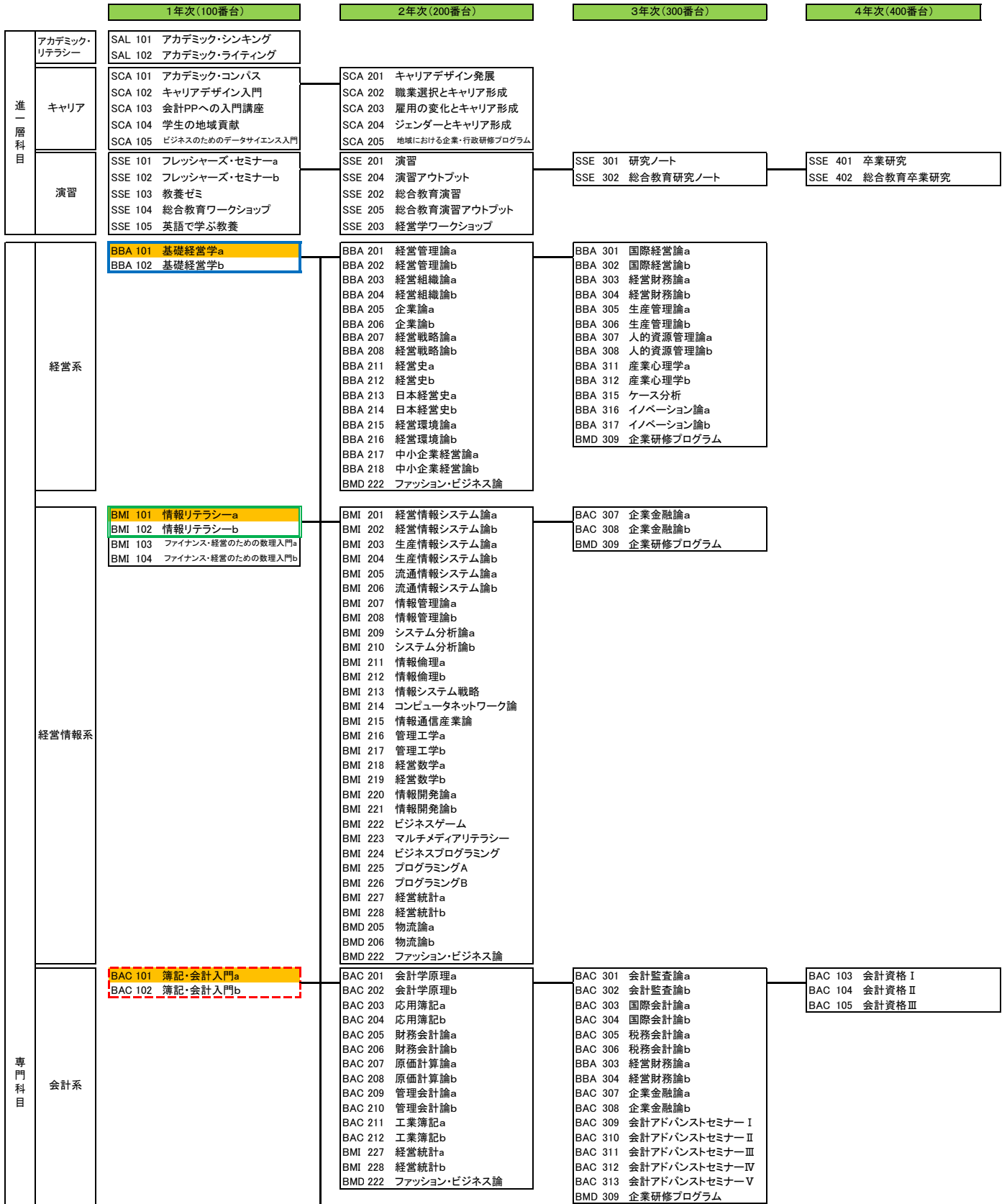
ナンバリングは経営学科、流通マーケティング学科とで共通とする。

■網掛け

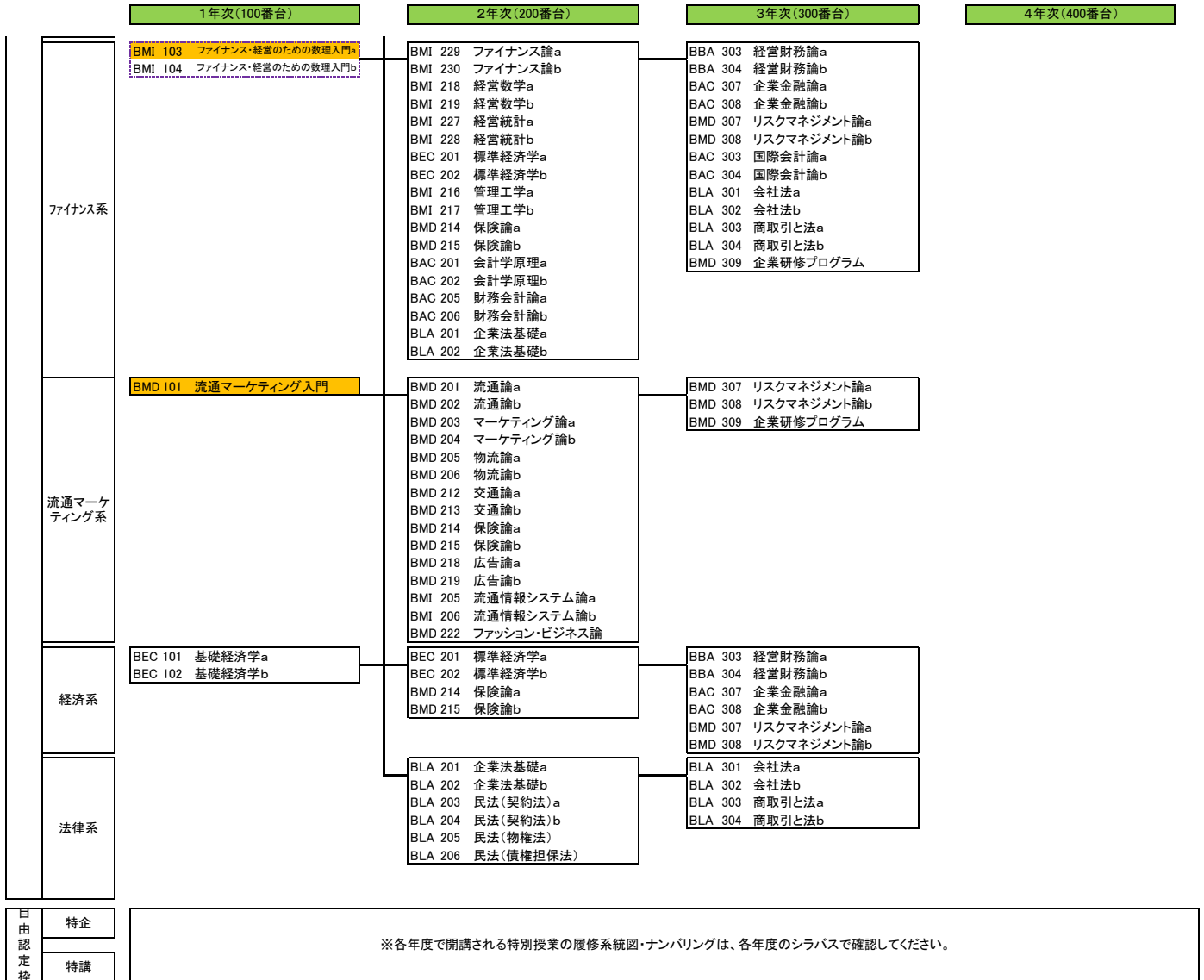
判例	科目属性
斜体赤字	必修科目
網掛け	履修必修科目
網掛け	現代経営コース必修科目
網掛け	経営情報コース必修科目
網掛け	現代会計コース必修科目
網掛け	ファイナンスコース必修科目

※各年度で開講される特別授業の履修系統図・ナンバリングについては、各年度のシラバスで確認してください。

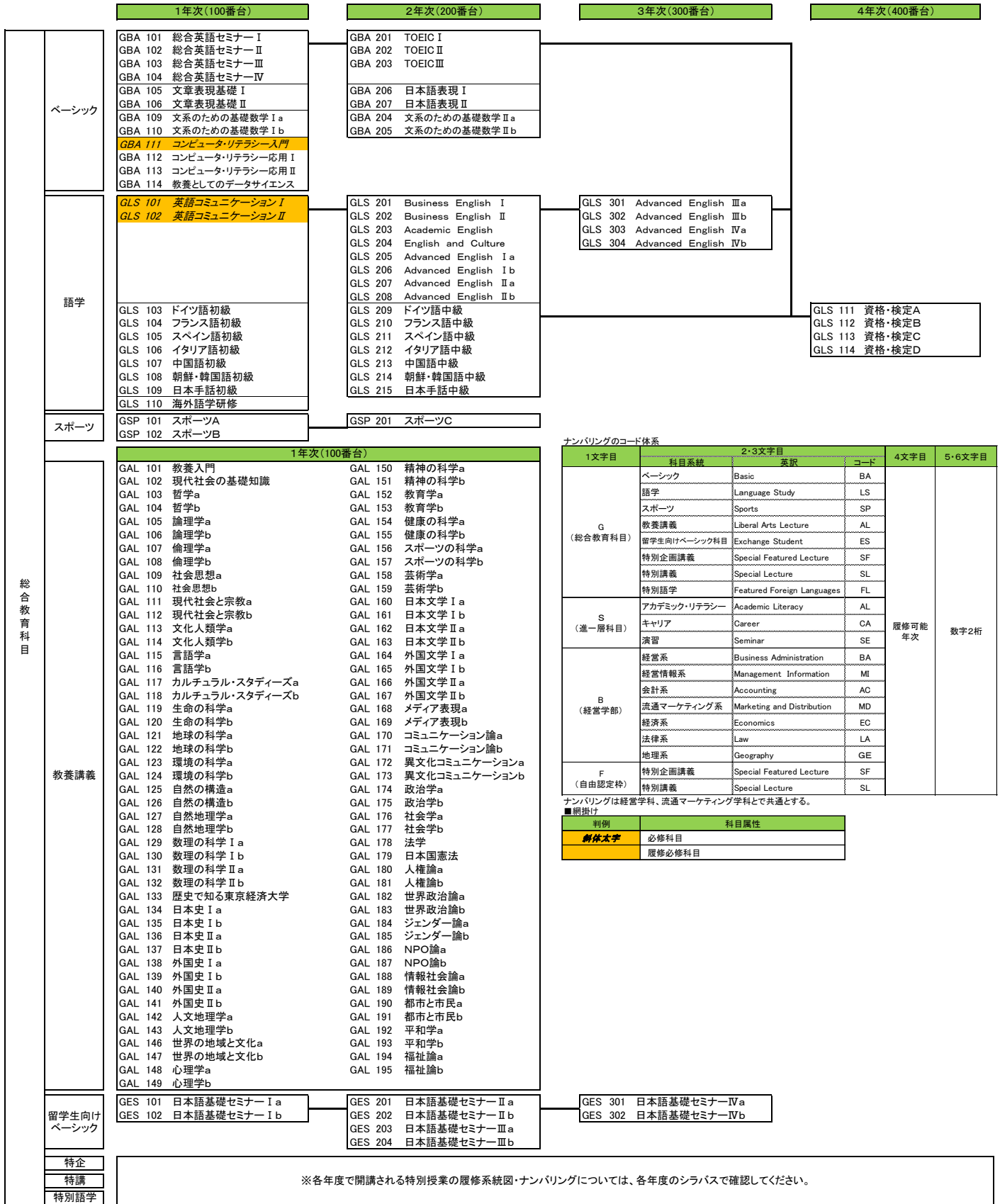
経営学部経営学科 履修系統図



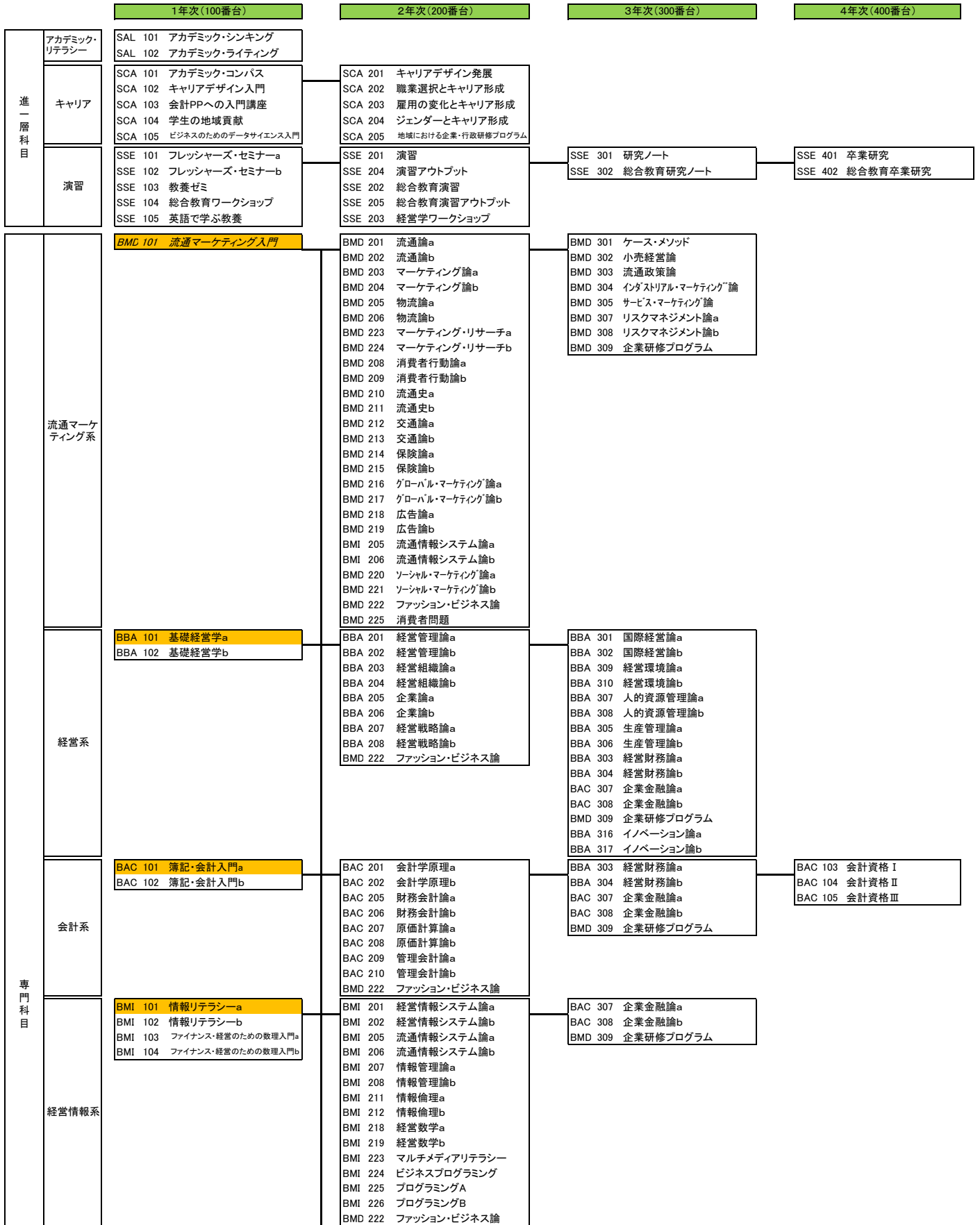
経営学部経営学科 履修系統図



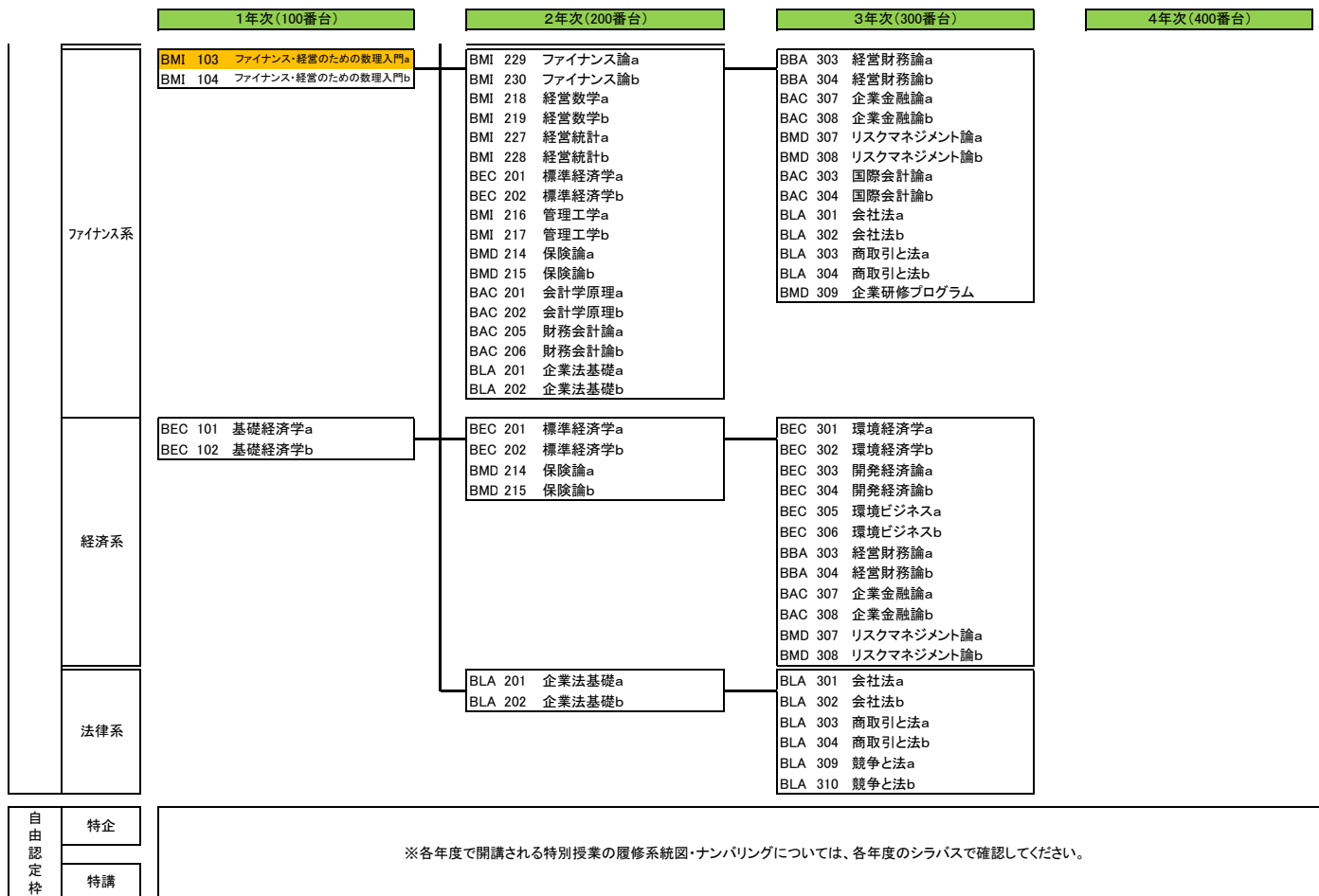
経営学部流通マーケティング学科 履修系統図



経営学部流通マーケティング学科 履修系統図



経営学部流通マーケティング学科 履修系統図



経営学部 2026年度開講特別講義 ナンバリング

ナンバリング	特講の種類	開講期	科目名 (全角20文字まで)	単位数
GSF101	特別企画講義	2	ジェンダーと社会	2
GSL101	特別講義	2	中国事情	2
GSL102	特別講義	1	ヨーロッパ史における狼男	2
GSL103	特別講義	2	リベラルアーツへの招待	2
GSL104	特別講義	1	ベトナムでの英語による多文化共修研修	2
GSL105	特別講義	1	現代スポーツ論a	2
GSL106	特別講義	2	現代スポーツ論b	2
GSL107	特別講義	2	コンピュータリテラシー・プログラミング1	2
GSL108	特別講義	2	コンピュータリテラシー・プログラミング2	2
GSL109	特別講義	1	近現代日朝社会運動史a	2
GSL110	特別講義	2	近現代日朝社会運動史b	2
GSL201	特別講義	1	スポーツ文化論	2
GSL401	特別講義	1	アカデミック・プレゼンテーション	2
GFL101	特別語学	通年	ロシア語	2
GFL102	特別語学	通年	マレー語	2
GFL103	特別語学	通年	アラビア語	2
FSF101	特別企画講義	1	大学生のための金融リテラシー講座	2
FSF102	特別企画講義	2	資本市場の役割と証券投資	2
FSF103	特別企画講義	2	法律実務家の仕事から見る現代社会と法	2
FSF201	特別企画講義	1	SDGsから見る世界と日本の課題と取組a	2
FSF202	特別企画講義	2	SDGsから見る世界と日本の課題と取組b	2
FSL101	特別講義	2	水問題	2
FSL201	特別講義	1	AIとデータサイエンスの実践	2
FSL202	特別講義	1	ビジネスプラン I a	2
FSL203	特別講義	2	ビジネスプラン I b	2
FSL204	特別講義	2	アントレプレナー & リーダーズセミナー	2
FSL205	特別講義	通年	ビジネスデザイン実践	4
FSL206	特別講義	1・2	会計専門職論	2
FSL207	特別講義	通年	会計専門職ワークショップ	4
FSL208	特別講義	1	英語で学ぶ経済事情a	2
FSL209	特別講義	2	英語で学ぶ経済事情b	2
FSL210	特別講義	集中	経済学のためのデータサイエンス	2
FSL211	特別講義	通年	実社会における問題解決力を鍛える	4
FSL212	特別講義	2	問題解決力をキャリアに活かす	2
FSL213	特別講義	1	商業活性化と地域再生	2
FSL214	特別講義	1・2	社会科学におけるデータサイエンス実践	2
FSL215	特別講義	集中	プロンプティング実習基礎	2
FSL216	特別講義	2	プロンプティング実習応用A	2
FSL217	特別講義	2	ジェンダー平等とキャリア形成	2
FSL301	特別講義	1	公共政策と地方自治a	2
FSL302	特別講義	2	公共政策と地方自治b	2
FSL303	特別講義	通年	キャリアデザイン実践	4
FSL304	特別講義	通年	金融キャリア講座	4

※他学部が開講している、経営学部生の履修可能な科目も附番。

【参考】ナンバリングのコード体系

1文字目	2・3文字目		
区分(科目群)	科目系統	コード	英訳
G (総合教育科目)	特別企画講義	SF	Special Featured Lecture
	特別講義	SL	Special Lecture
	特別語学	FL	Featured Foreign Languages
F (総合教育科目以外)	特別企画講義	SF	Special Featured Lecture
	特別講義	SL	Special Lecture

※4文字目履修可能年次(1文字)、5・6文字目数字2桁